

**Hotte centrale décorative
Flat'line 100 cm
Inox**



EAN 5414425076505

Label énergétique

▪ Classe d'efficacité énergétique (EEIhotte)	A
▪ Consommation énergétique annuelle (kWh/an) (AECChotte)	57
▪ Classe d'efficacité fluidodynamique (FDEhotte)	A
▪ Classe d'efficacité lumineuse (LEhood)	A
▪ Classe d'efficacité de filtration des graisses (GFEhotte)	F

Fonctions et spécificités

▪ Commande	Poussoirs
▪ Nombre de vitesses	3 + power
▪ Vitesse Power temporisée (minutes)	6
▪ Moteur	Intégré
▪ Amortisseur de bruit	Intégré
▪ Recyclage	En option
▪ Fonction InTouch	En option
▪ Auto stop	▪
▪ Arrêt différé (minutes)	10
▪ Nombre de filtres à graisses métalliques	1
▪ Filtre à graisses métallique	7400020
▪ Témoin de saturation du filtre à graisses	▪
▪ Témoin de saturation du filtre recyclage	▪

Dimensions

▪ Dimensions du produit avec évacuation (LxPxHmin-Hmax) (mm)	1000 x 700 x 563 - 730
▪ Dimensions du produit avec recyclage (LxPxHmin-Hmax) (mm)	1000 x 700 x 679 - 860
▪ Hmax rallonge de cheminée [a] avec évacuation (mm)	1040
▪ Hmax rallonge de cheminée [b] avec évacuation (mm)	1350
▪ Hmax rallonge de cheminée [b] avec recyclage (mm)	1480
▪ Distance conseillée entre hotte et table à induction (Hmin-Hmax)(mm)	650 - 850
▪ Distance conseillée entre hotte et table gaz (Hmin-Hmax)(mm)	650 - 850
▪ Distance conseillée entre hotte et table électrique ou vitrocéramique (Hmin-Hmax)(mm)	600 - 850
▪ Diamètre de la sortie d'air (mm)	150
▪ Positionnement sortie d'air	Supérieur

Eclairage

▪ Type d' éclairage fonctionnel	Led
▪ Eclairage à intensité variable	▪
▪ On/Off progressif	▪
▪ Consommation totale d'éclairage fonctionnel (W)	8

Débit/pression et niveau sonore

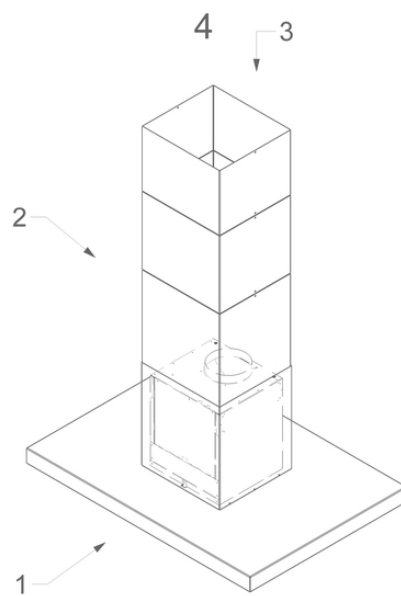
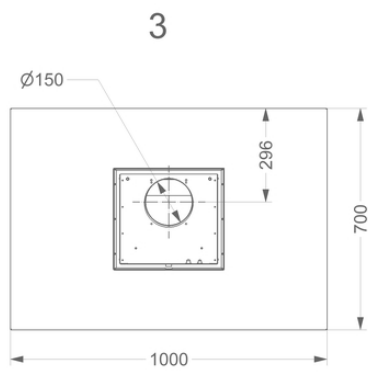
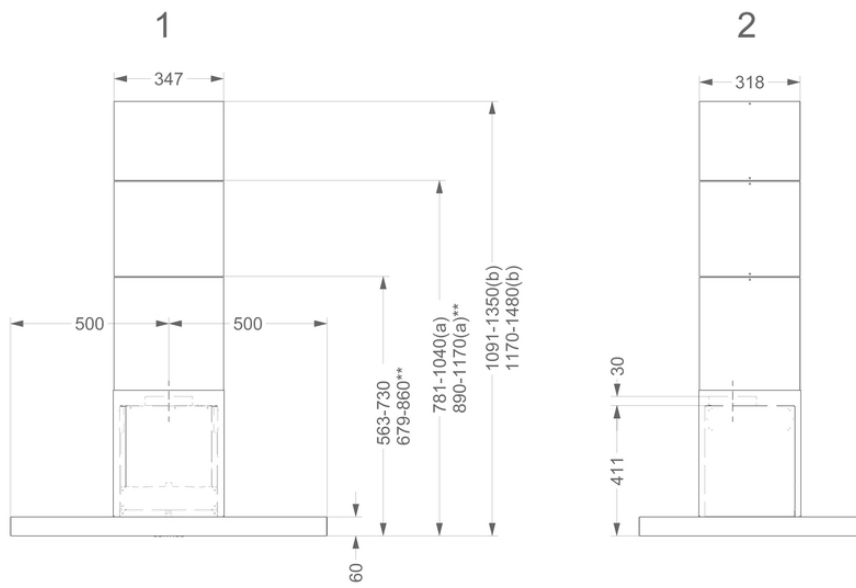
▪ Moteur débit nominal (m3/h)	1000
-------------------------------	------

Débit/pression et niveau sonore

▪ Débit vitesse 1 (m ³ /h) / Pression max. vitesse 1 (Pa)	216 / 314
▪ Débit vitesse 2 (m ³ /h) / Pression max. vitesse 2 (Pa)	296 / 472
▪ Débit vitesse 3 (m ³ /h) / Pression max. vitesse 3 (Pa)	451 / 531
▪ Débit vitesse power (m ³ /h) / Pression max. vitesse power (Pa)	743 / 555
▪ Pression acoustique vitesse 1 (dB(A)) / Puissance acoustique vitesse 1 (dB(A))	32 / 47
▪ Pression acoustique vitesse 2 (dB(A)) / Puissance acoustique vitesse 2 (dB(A))	35 / 50
▪ Pression acoustique vitesse 3 (dB(A)) / Puissance acoustique vitesse 3 (dB(A))	41 / 57
▪ Pression acoustique vitesse power (dB(A)) / Puissance acoustique vitesse power (dB(A))	50 / 64

Caractéristiques techniques

▪ Puissance de raccordement totale (W)	308
▪ Tension (V)	220-230
▪ Fréquence (Hz)	50
▪ Longueur du câble de raccordement (m)	1,3
▪ Consommation en mode standby (Ps) (W)	0.25
▪ Poids net (kg)	38



Accessoires d'installation

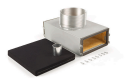
Crédence & rallonge de cheminée

- 7640100 Rallonge de cheminée Option A inox
- 7640101 Rallonge de cheminée Option B inox

Accessoires additionnels

- 840029 Télécommande

Accessoires recyclage

Kit recyclage

7640400

Kit recyclage Flat'line centrale

**Kit pour
commander clapet
ou de l'éclairage
externe**

990030

Kit pour commander clapet ou de l'éclairage externe

Courbe de rendement

